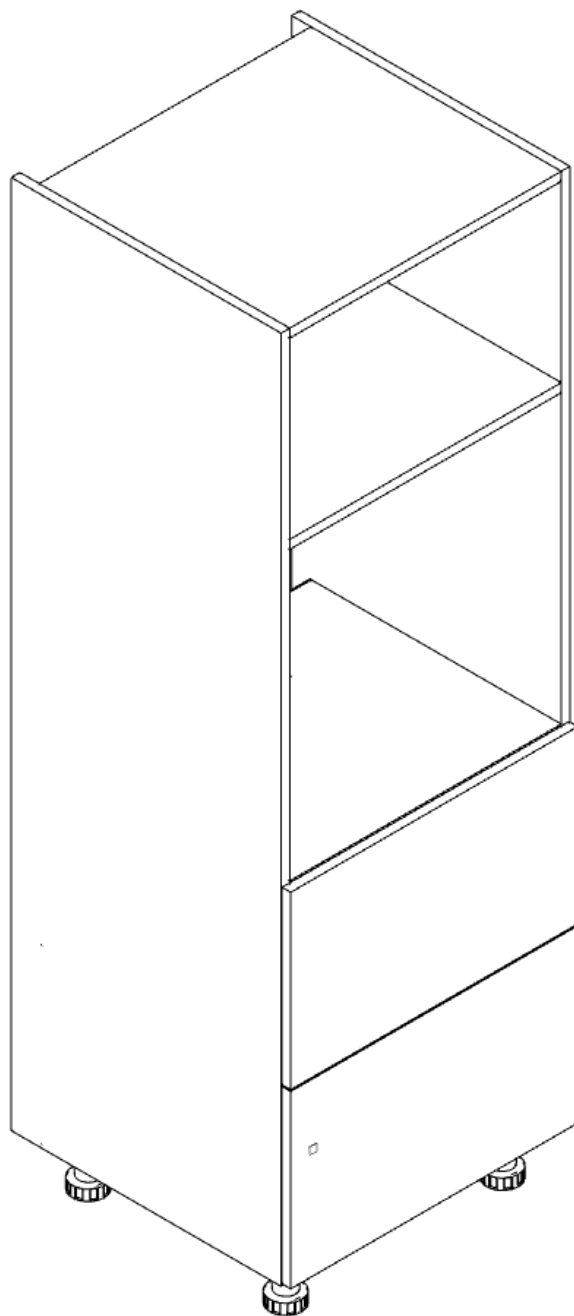


# INSTRUKCJA MONTAŻU

Zabudowa piekarnika mikrofalówki szuflady 2-0 | ZPM01



Szerokość: 600mm

Wysokość: 1714mm

Głębokość: 560mm



## **UWAGA! PRZED PRZYSTAPIENIEM DO MONTAŻU NALEŻY ZAPOZNAĆ SIĘ Z INSTRUKCJĄ.**

1. Przed przystąpieniem do montażu należy sprawdzić zawartość zamówienia pod względem ilościowym i jakościowym. W przypadku wystąpienia braków, bądź uszkodzeń materiałów należy je zgłosić producentowi.
2. Montaż mebla należy wykonywać na płaskiej, suchej i czystej powierzchni.
3. Do motażu mebli należy korzystać wyłącznie z okuć załączonych w zamówieniu.
4. W meblach wykonane są wszystkie potrzebne otwory montażowe, wykonywanie otworów samodzielnie zabiera klientowi prawo do reklamacji.
5. Należy sprawdzić, czy w otworach montażowych nie znajdują się wióry, jeśli takowe są, należy je bezzwłocznie usunąć.
6. Po złożeniu i zamontowaniu wszystkich szafek, należy wyregulować zawiasy, siłowniki, prowadnice szuflad, w celu uzyskania właściwych efektów oraz zapobiegnięciu uszkodzeń ww. mechanizmów.

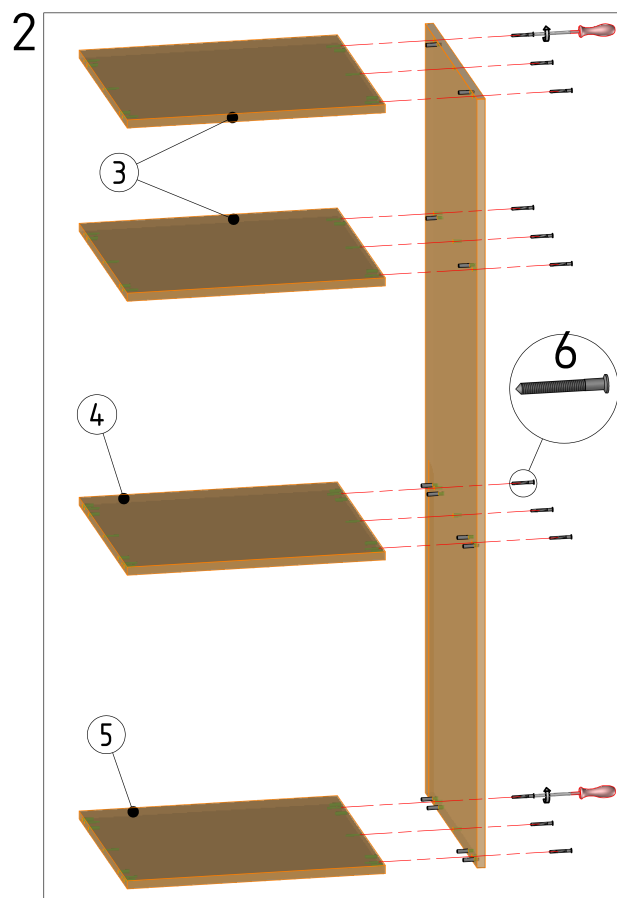
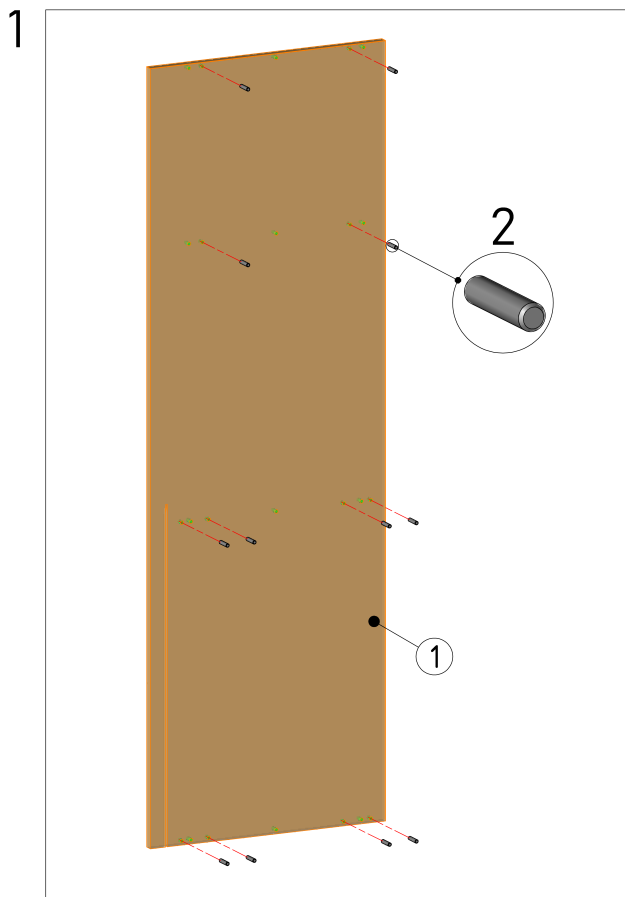
## **OGÓLNE ZASADY UŻYTKOWANIA ORAZ KONSERWACJI MEBLI.**

1. Mebel przeznaczony jest do stosowania w pomieszczeniach, w których wilgotność nie przekracza 65%.
2. Mebel nie może być wystawiony na bezpośrednie działanie źródeł ciepła, wody, promieniowania słonecznego.
3. Każdy mebel należy dokładnie wypoziomować w celu eliminacji naprężeń w miejscach łączenia.
4. Elementy wysokie (np. szafy, słupki kuchenne) należy przymocować do ściany za pomocą dołączonych kątowników.
5. W przypadku szafek wiszących należy je przymocować do ściany przy pomocy elementów dołączonych do zamówienia (zawieszka, listwa montażowa). Nie dołączamy elementów, które służą do mocowania listwy do ściany, ze względu na wiele rodzajów ścian.
6. Zalecamy stosowania naszych produktów do czyszczenia i konserwacji mebli. Mebli nie należy czyścić środkami chemicznymi, ze względu na możliwość uszkodzenia powierzchni.

# INSTRUKCJA MONTAŻU

Zabudowa piekarnika mirofalówki szuflady 2-0

PLECY HDF | KONFIRMAT



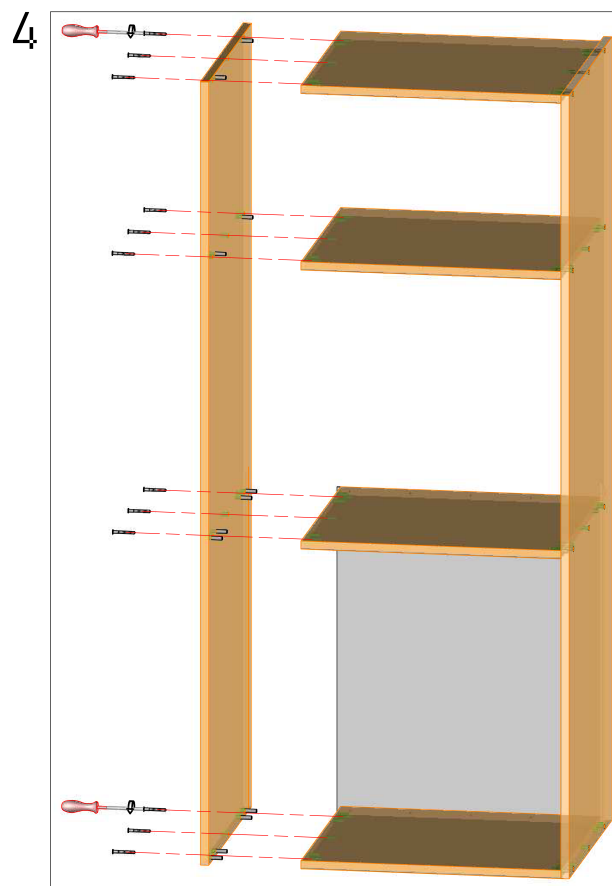
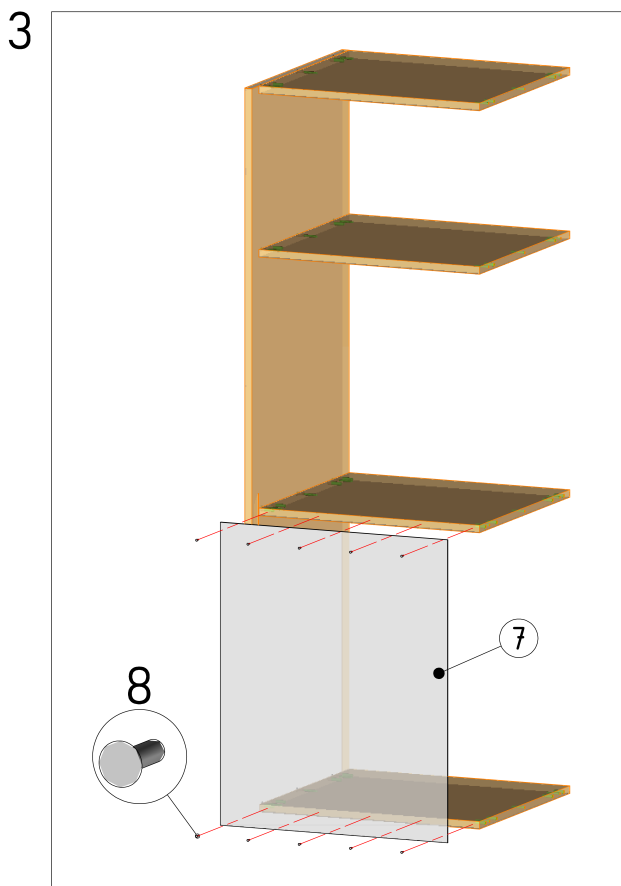
1. W bok [1] wbić kołki drewniane [2] przy pomocy młotka.
2. Do boku [1] przykręcić wieńce [3, 4, 5] za pomocą konfirmatów [6].

Nr.	Nazwa
1	Bok lewy/prawy
2	Kołek drewniany
3	Wieniec
4	Wieniec piekarnik
5	Wieniec dolny
6	Konfirmat

# INSTRUKCJA MONTAŻU

Zabudowa piekarnika mirofalówki szuflady 2-0

PLECY HDF | KONFIRMAT



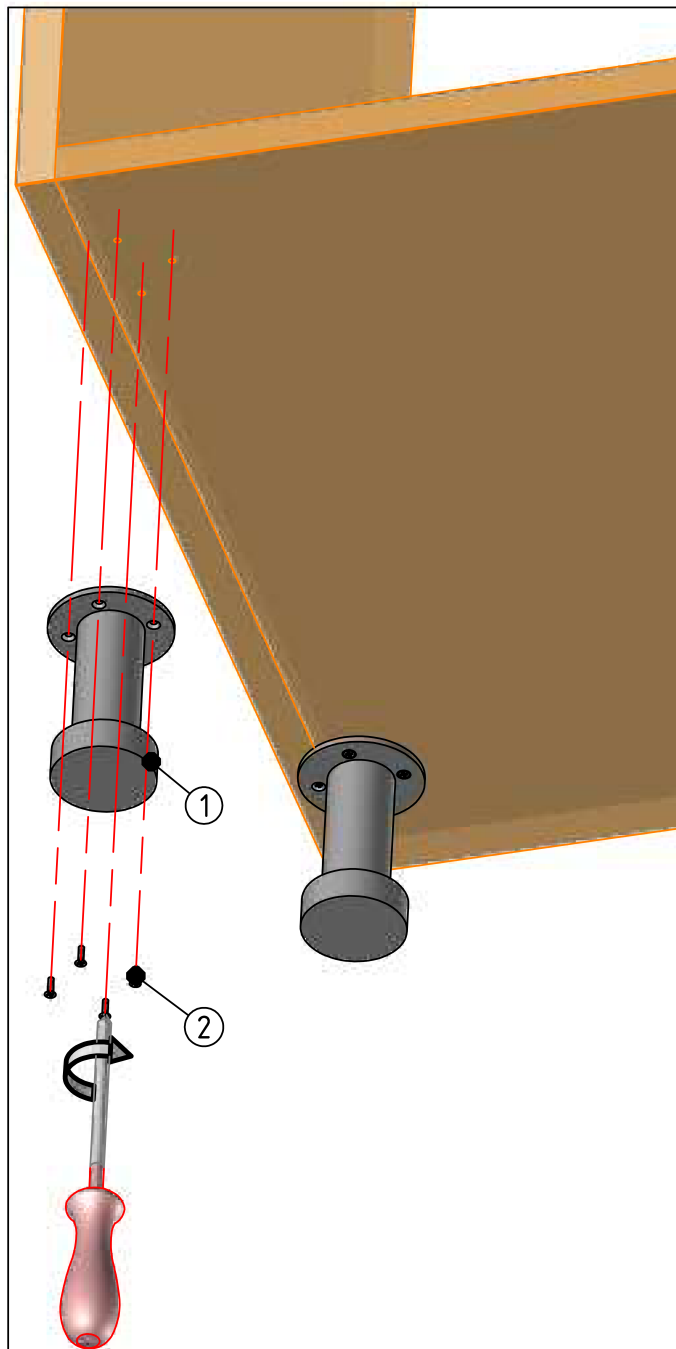
3. Wsunąć ścianę tylną [7] w rowek, który znajduje się w boku [1] i przybić za pomocą gwoździ [8].

4. Do powstałej konstrukcji przykręcić drugi bok [1].

Nr.	Nazwa
7	Ściana tylna HDF
8	Gwóźdź HDF

# INSTRUKCJA MONTAŻU

## MONTAŻ NÓŻKI KUCHENNEJ STANDARDOWEJ

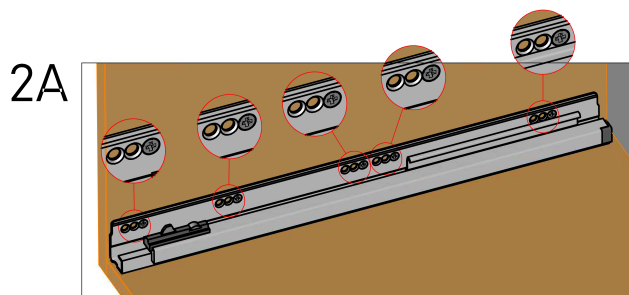
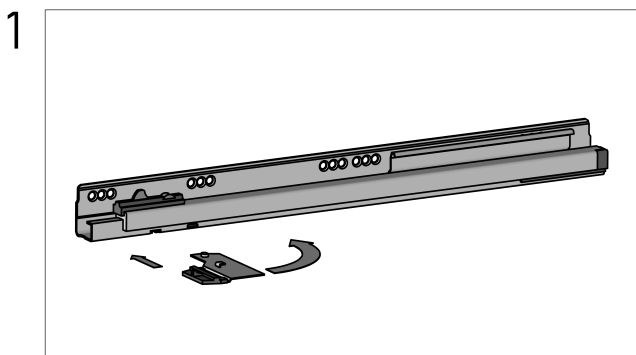


1. Przykręcamy do korpusu stopkę [1] przy pomocy wkrętów 3.5x16 za pomocą śrubokręta. Jeden z wkrętów wypada w boku, gdzie nie ma otworu, należy go wkręcić bezpośrednio w płytę.
2. Regulacja odbywa się poprzez obracanie stopki.

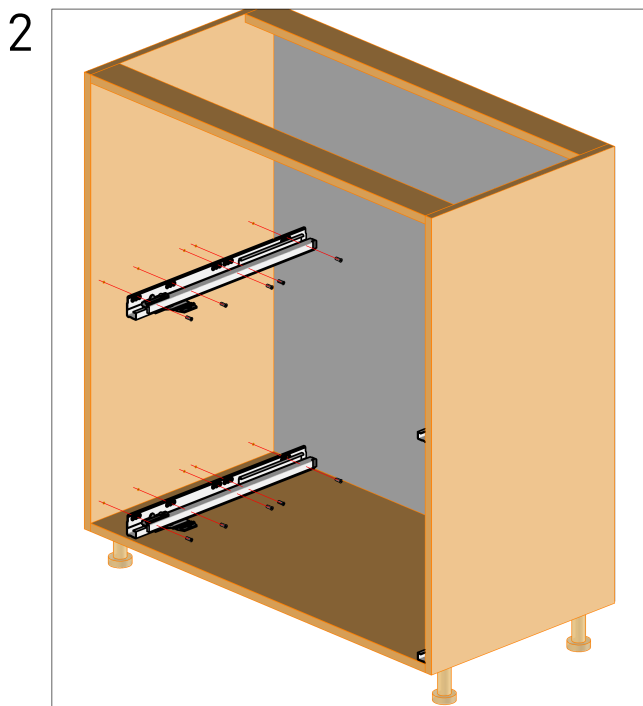
Nr.	Nazwa
1	Stopka standard
2	Wkręt 3.5x16

# INSTRUKCJA MONTAŻU

## SZUFLADA BLUM ANTARO D TIPON BLUMOTION

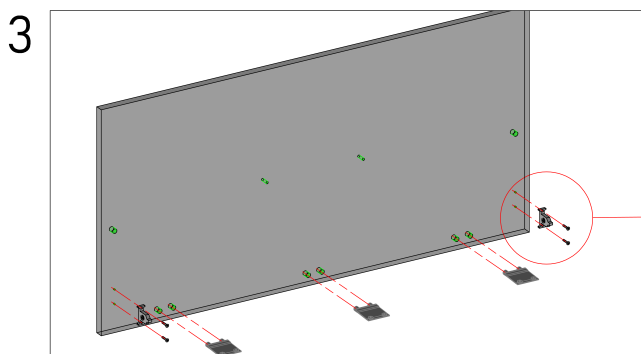


2A. Wizualizacja otworów prowadnicy, w które należy wkręcić wkręty mocujące prowadnicę do korpusu.



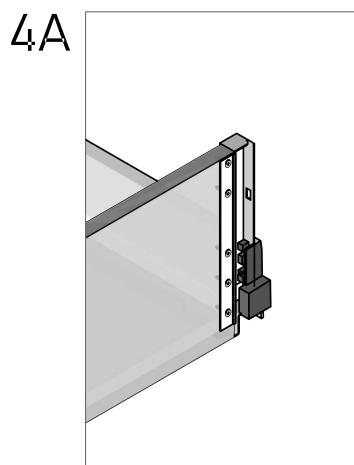
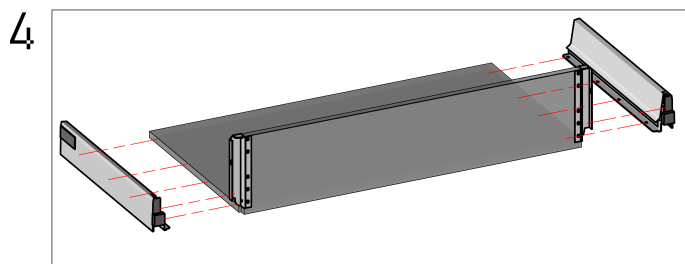
1. Przymocować zabierak do spodu prowadnicy.  
2. Przykręcić prowadnice szuflad do korpusu za pomocą wkrętów EURO 6.3x14.  
3. Do czoła szuflady przykręcić mocowanie frontu przy pomocy wkrętów 4x20 oraz stabilizatory frontu wysokiego za pomocą wkrętów fabrycznych, umieszczonych już w stabilizatorze.

UWAGA: W zależności od wymiarów frontu, ilość stabilizatorów może się różnić lub wynieść 0.

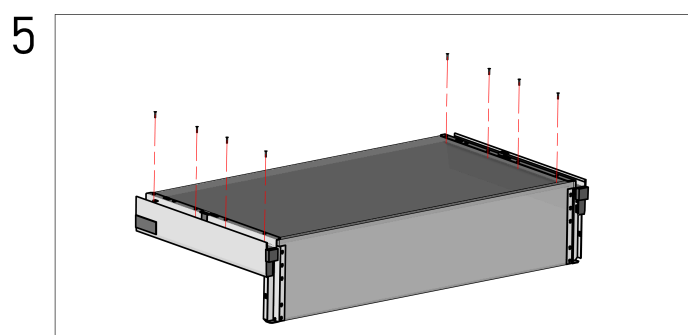


# INSTRUKCJA MONTAŻU

## SZUFLADA BLUM ANTARO D TIPON BLUMOTION



4A. Zbliżenie na łączenie boków ze ścianką tylną szuflady.

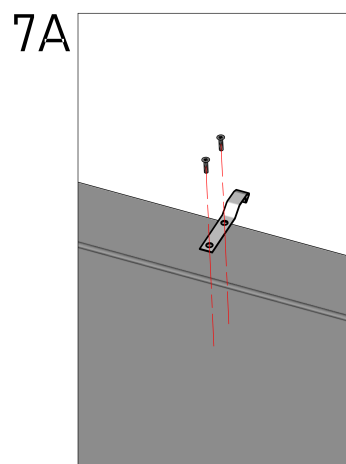
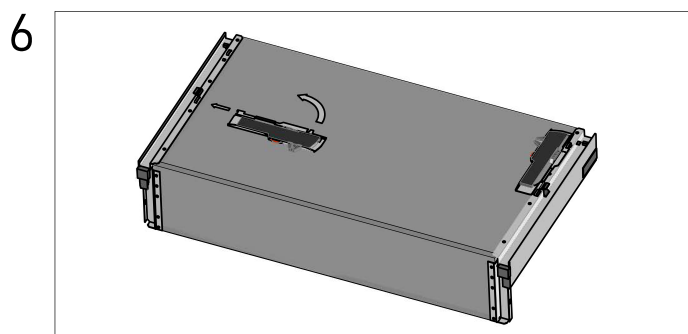


4. Dno i ścianę tylną połączyć z bokami szuflady. Boki szuflady wciskamy w złącze ścianki tylnej.

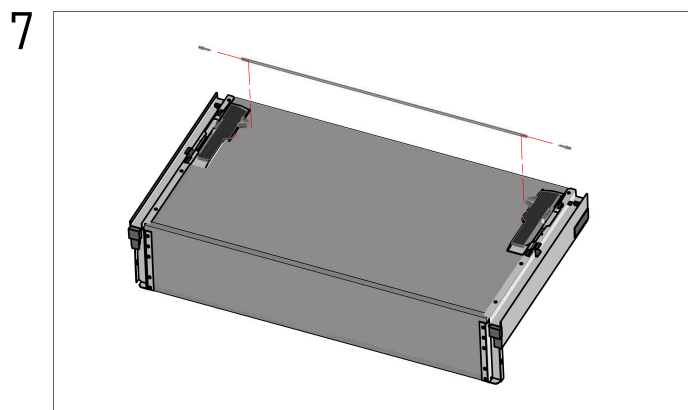
5. Dno przykręcamy do boków, od spodu, za pomocą wkrętów 3.5x13.

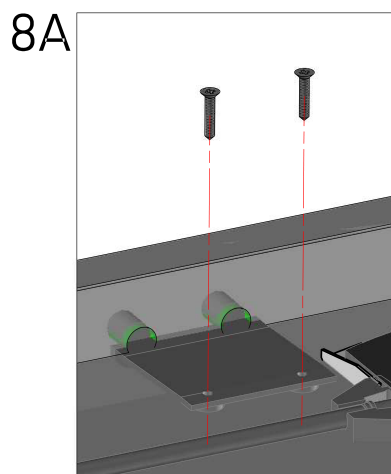
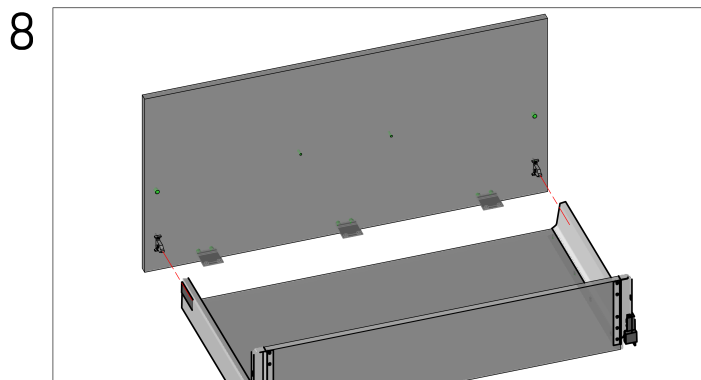
6. Do boków zamocować system Tip-On BLUMOTION.

7. Połączyć systemy za pomocą relingu synchronizacji.

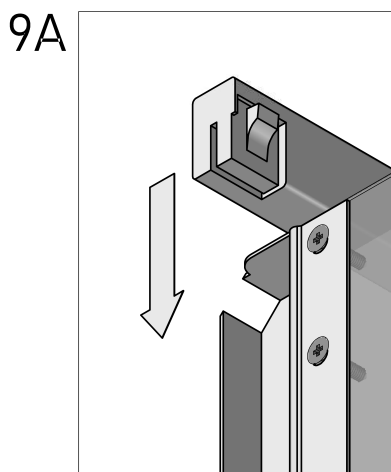
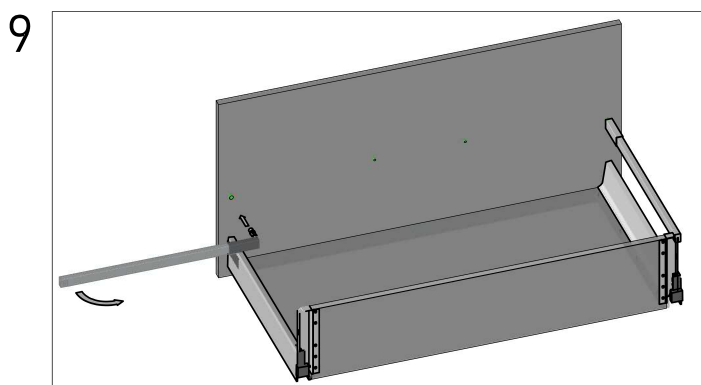


7A. W przypadku bardzo szerokich szuflad, do zestawu okuc dołączany jest uchwyt pałaka synchronizacji, który należy przykręcić do dna, po środku szuflady.

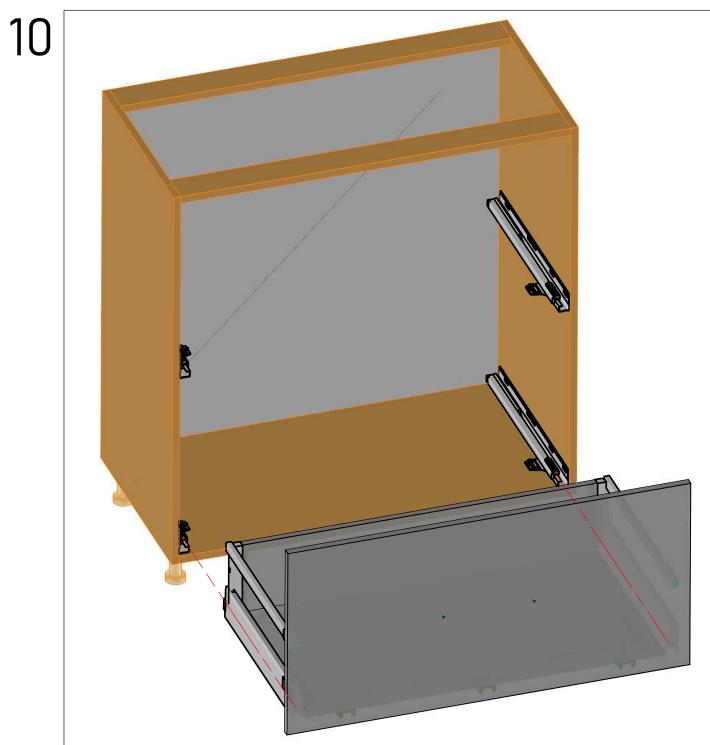




8A. Przykręcić stabilizator do dna.



9A. Zbliżenie na sposób łączenia relingu szuflady z tyłem szuflady.



8. Przymocować front do konstrukcji szuflady. Mocowanie frontu wepchnąć w boki, połączenie zatrzaśnie się automatycznie.
9. Zamocować relingi między frontem a tyłem szuflady.
10. Wsunąć szufladę na prowadnicę, połączenie zatrzaśnie się automatycznie.